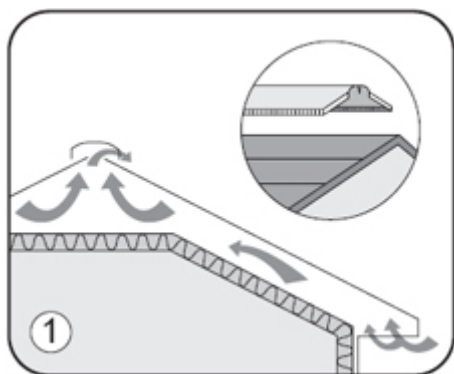


Инструкции по монтажу Kerabit 10+

Монтаж производится всегда при температуре выше +10 °С. При хранении рулонов при температуре ниже +10 °С, перед монтажом необходимо подержать их сутки в теплом помещении. Ковры можно укладывать на горизонтальные и вертикальные поверхности, уклон которых 5,7° - 26,2°. В качестве основания подходит шпунтованная доска, обрезная или влагостойкая строительная плита, шпунтованные с длинных сторон. Рулоны рекомендуется разворачивать в одном направлении. При капитальном ремонте покрытие можно укладывать на старую битумную кровлю. Для работы с Kerabit 10+ дополнительно понадобится кровельный нож, клей Kerabit и гвозди.

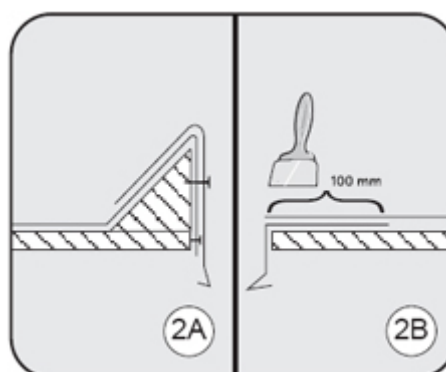
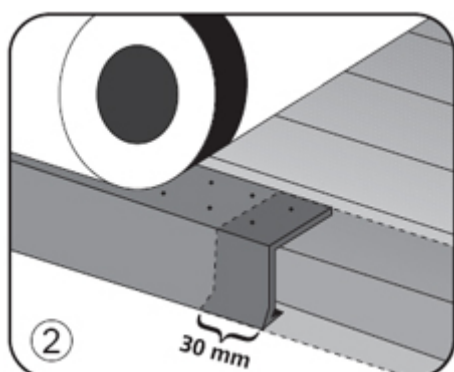
1. Необходимо до монтажа проверить функционирование системы вентилирования основания и убедиться в том, что оно достаточно проветриваемо. Рекомендуется применение коньковых вентилях Kerabit, которые значительно улучшают систему вентилирования подкровельного пространства. Коньковый вентиль легко монтируется на кровлях с уклоном 11,3° - 45°. Инструкция по монтажу есть в упаковке конькового вентиля.



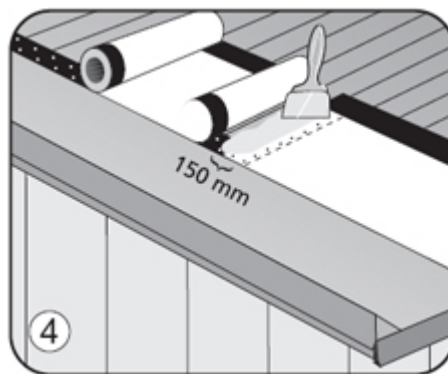
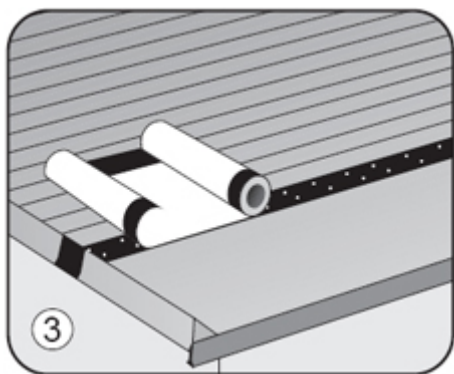
Фронтонный и карнизные свесы

2. На карнизный свес монтируется внахлест 3 см карнизная планка и прибивается зигзагообразно к основанию с шагом 10 см. На фронтонном карнизе Kerabit 10+ укладывается поверх деревянных реек, заходя на 1,5 см за нижний край обрешетки (Рисунок 2А).

Если фронтонный карниз будет сделан, как на рисунке 2В, то карнизная планка фронтонного карниза крепится как и планка нижнего карниза.

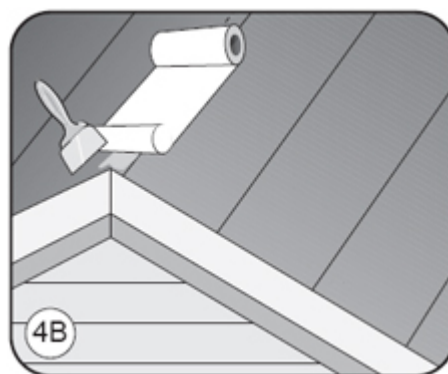
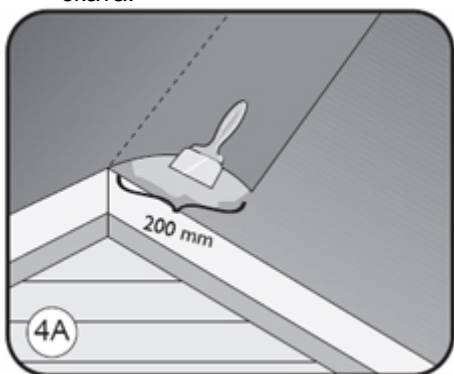


3. Рулоны разворачиваются по направлению фронтонного карниза или карнизного свеса и предварительно прибиваются с шагом 1 м сквозь защитную пленку самоклеящейся кромки с верхней стороны ковра. После чего нижний край ковра поднимается и защитная пленка снимается, а ковер придавливается к карнизной планке. Край рулона без самоклеящейся полосы приклеивается к фронтонному карнизу с помощью клея Kerabit. (Рисунок 2В).



4. По окончании рулона край прибивается к основанию с шагом 10 см, и новый рулон заходит на 15 см поверх предыдущего рулона и приклеивается клеем. Монтаж продолжается таким же способом, пока скат не будет полностью готов.

4.A. На коньке ковер загибается на 20 см через конек и приклеивается к коврику на другой стороне ската.

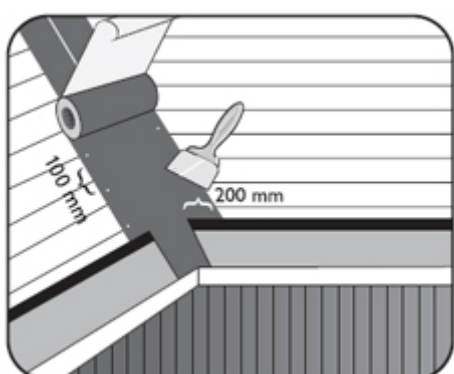


4.B. Ковры заходят немного через конек и прибиваются к основанию. Сверху на конек приклеивается Kerabit 7, разрезанным по ширине пополам.

4.C. Конек можно сделать из конькового вентиля, тогда вентиляция кровли значительно улучшится. См. также инструкцию по монтажу конькового вентиля Kerabit.

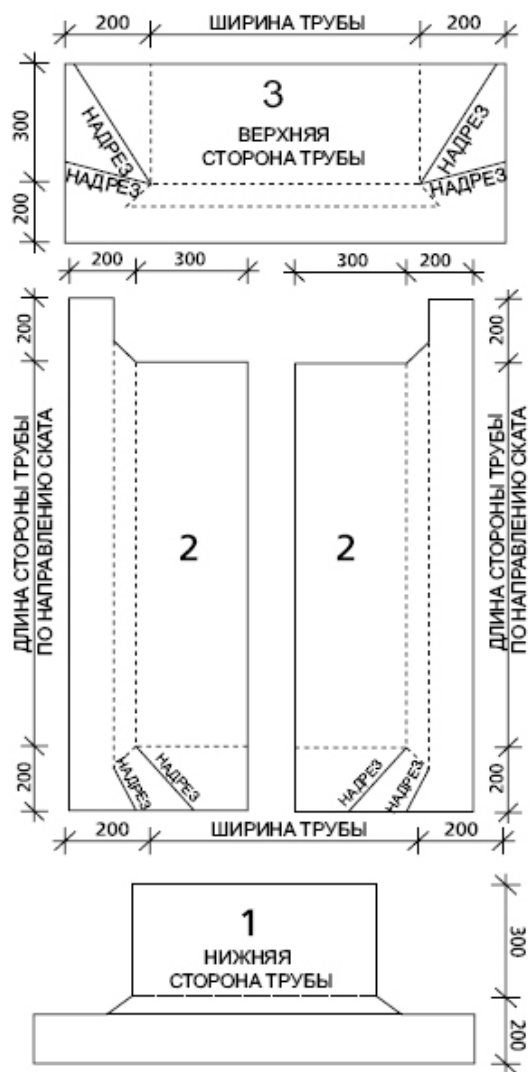
5. Ендовы делаются двухслойными. Вначале укладывается подкладочный ковер шириной 550 мм (напр. Kerabit 3000 U), который приклеивается по краям и центру клеем Kerabit. Сверху укладывается самоклеящийся ендовый ковер Kerabit шириной 1100 мм.

Kerabit 10+, идущий по карнизу должен заходить на 20 см поверх ендового ковра. Лишний материал отрезается ровно по линейной доске по направлению ендовы и концы проклеиваются.

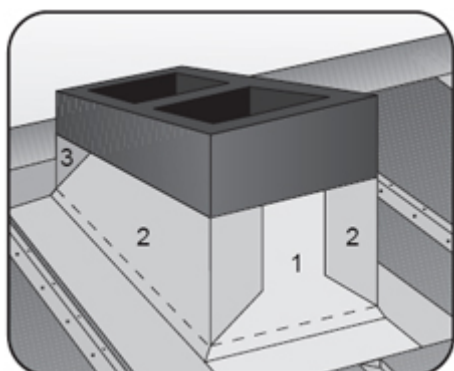


- Для сглаживания углов в основании дымовой трубы или какой-либо большой проходки монтируется трехгранная рейка. Ковер укладывается на верхний край рейки. Для основания трубы из ковра нарезаются полосы. Полосы заводятся на высоту 30 см и приклеиваются по всей площади к трубе и верхнему коврику (1-3).

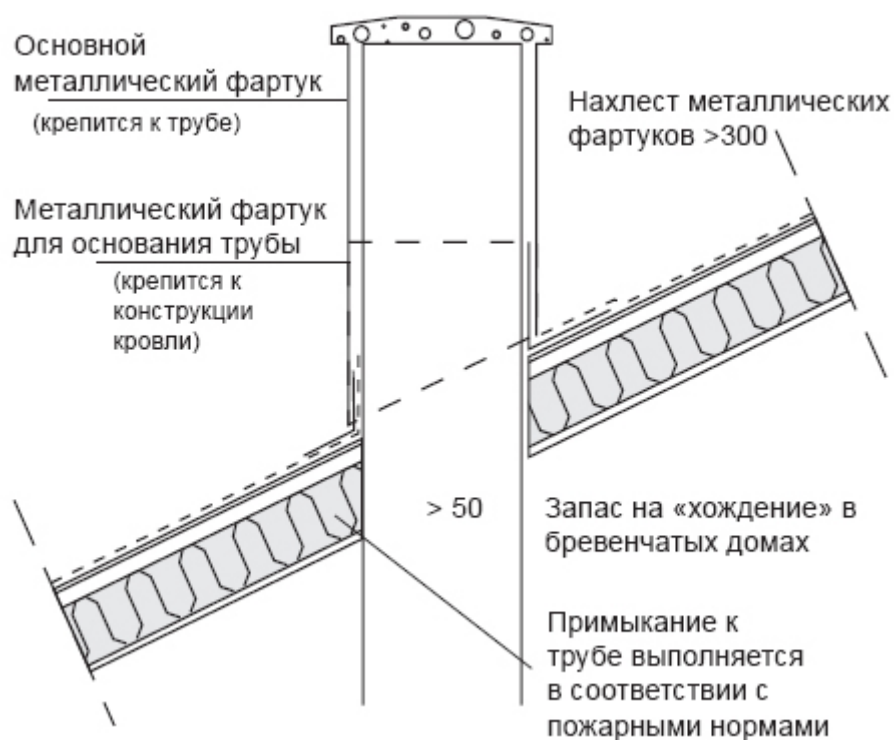
Для предотвращения попадания воды между ковром и проходкой, места примыканий могут закрываться специальными металлическими фартуками. Круглые проходки легче всего герметизировать уже готовыми уплотнителями, изготовленными под размер проходки.



Полосы материала укладываются в номерном порядке.



Герметизация труб в бревенчатых домах



Часть трубы, выступающая над кровлей, покрывается металлическим фартуком, а верхняя часть трубы плотной покато железобетонной плитой или также металлическим фартуком.

Строительные детали нельзя крепить к дымовой трубе. Необходимо всегда оставлять не менее 10 мм зазор между трубой и другими конструкциями из-за осадки. У трубы со стороны конька оставляется зазор более 50 мм для «хождения» кровельной конструкции.

Расход	Размер упаковки или рулона	Полезная площадь	Кол-во кровельных гвоздей 2,8 x 25 мм
Коньковая плитка	45 шт.	4 шт./п. м.	25 г/м ²
Карнизная полоса	0,275 x 10 м	9,95 п. м./рулон	–
Коньковый вентиль	10 шт. / упаковка	1,22 п. м./шт.	–
Карнизная планка / фронтонная карнизная планка	2 м	1,97 п. м./шт.	10 г/ п. м.